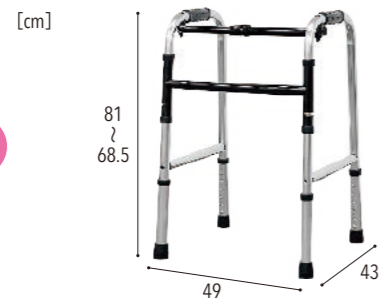


118 スリムフレームウォーカー [シンエンス]

使いやすさを求めた49cm幅のコンパクト固定型歩行器です

固定型タイプ



WFS-4968 : 重2.55kg 00855-000002

5インチ回転 キャスタータイプ



WFS-4968SW5GW3 : 重3.65kg 00855-000048

3インチ回転 キャスタータイプ



WFS-4968SW3GW : 重3.25kg 00855-000050

3インチ固定 キャスタータイプ

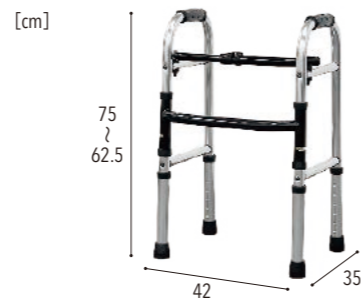


WFS-4968WE3GW : 重3.05kg 00855-000052

耐荷重 : 100kg

119 ミニフレームウォーカー [シンエンス]

超コンパクトタイプで、円背の方や小柄な方のご利用に最適です



WFM-4262 : 重2.4kg 00855-000003



WFM-4262SW5GW3 : 重3.5kg 00855-000008



WFM-4262SW3GW : 重3.1kg 00855-000010



WFM-4262WE3GW : 重2.9kg 00855-000012

耐荷重 : 100kg

- 使用しないときはワンタッチで折りたたみ、収納しておくことができます。
- ご使用になる方の体格に合わせてハンドルの高さを6段階に調節ができます。

120 セーフティーアームウォーカー [イースタイ]

固定タイプ

コンパクトタイプなので小柄な方や自宅での使用におすすめです



Mタイプ

方向転換もスムーズに行えます



Cタイプ

少しずつ、ゆっくり歩行する方におすすめです



Lタイプ

大型ゴムキャスターは屋外でも使用できます



	品番	サイズ	重量	耐荷重
固定タイプ	レギュラー	SAWR	幅57×奥45×高66.5~76.5cm	2.8kg 100kg 00465-000036
	ミニ	SAWSR	幅54×奥43×高59~69cm	2.7kg 100kg 00465-000037
	ハイ	SAWHR	幅58.5×奥46×高75.5~85.5cm	3.0kg 100kg 00465-000099
	SS	SAWSSR	幅47×奥39×高59~69cm	2.5kg 75kg 00465-000043
Cタイプ	レギュラー	SAWCR	幅57×奥51×高71.5~81.5cm	3.1kg 100kg 00465-000025
	ミニ	SAWCSR	幅55×奥行48×高64~74cm	2.9kg 100kg 00465-000040
	ハイ	SAWCHR	幅58.5×奥行51×高80.5~90.5cm	3.3kg 100kg 00465-000047
Mタイプ	レギュラー	SAWMR	幅62×奥54×高73.5~83.5cm	3.5kg 100kg 00465-000039
	ミニ	SAWMSR	幅60×奥52×高66~76cm	3.3kg 100kg 00465-000041
	ハイ	SAWMHR	幅64×奥54×高82.5~92.5cm	3.7kg 100kg 00465-000048
Lタイプ	レギュラー	SAWLR	幅63×奥57×高79.5~89.5cm	3.8kg 100kg 00465-000017
	ミニ	SAWLSR	幅61×奥55×高72~82cm	3.7kg 100kg 00465-000054
	ハイ	SAWLHR	幅64.5×奥57×高88.5~98.5cm	4.0kg 100kg 00465-000100

セーフティーアーム®ウォーカー (SAWR) シリーズはご利用者様のお身体の状態や用途に合わせて脚先を付け替えることで18種類の歩行器として使用することができます。

特殊寝台付属品

床ずれ防止用具
体位変換器

車いす付属品

スロープ

歩行器

歩行補助杖

手すり

移動用リフト

認知症老人
徘徊感知器

自動排泄
処理装置

特殊寝台付属品

床ずれ防止用具
体位変換器

車いす付属品

スロープ

歩行器

歩行補助杖

手すり

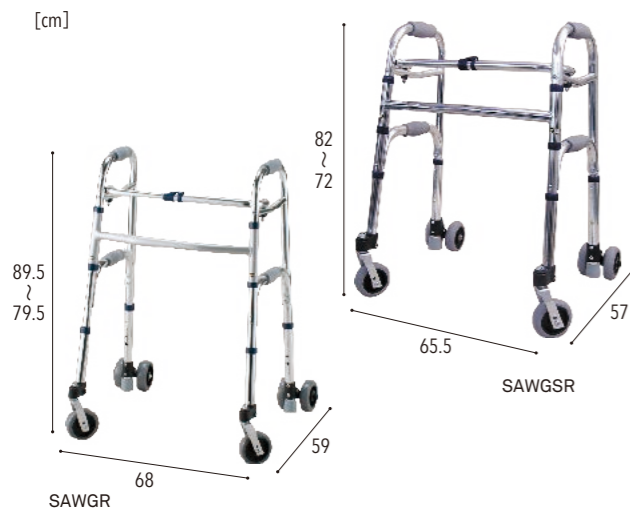
移動用リフト

認知症老人
徘徊感知器

自動排泄
処理装置

121 セーフティーアームウォーカー-Gタイプ [イーストアイ]

ワイド幅キャスターと後輪Wキャスターは安定感抜群です



SAWGR●: 重4.8kg / 耐荷重100kg / SAWGSR●(ミニ): 重4.5kg / 耐荷重100kg
00465-000038 / 00465-000027

[SAWGR]	[SAWGSR (ミニ)]

123 MgウォーカーⅢ型 [田辺プレス]

マグネシウム合金製で超軽量です



S●: 重1.45kg / 耐荷重190kg
M●: 重1.55kg / 耐荷重190kg
01105-000014 / 01105-000015

122 セーフティーアームウォーカー-Vタイプ [イーストアイ]

ハンドルブレーキタイプの歩行器です



SAV●: 重4.9kg / 耐荷重100kg
00465-000055

124 立ち上がり歩行器 [アクションジャパン]

上下2段式ハンドルで立ち上がりをスムーズにします



C2021W: 重2.8kg / 耐荷重100kg
00428-000021

125 スムーディ(室内用)カジサポ [パナソニックエイジフリー]

生活動作化しやすい室内用歩行車です



PN-L70201: 重5.7kg / 耐荷重100kg
00980-000441

127 テイコブリトルホーム [幸和製作所]

狭いお部屋でも小回りが抜群です



WAW05●: 重5.5kg / 耐荷重75kg / 最大の積載量
バスケット3kg・トレイ2kg
00030-000166

126 レッツゴーミニ [竹虎]

狭い屋内でも扱いやすいトレイ付の歩行車です



117502●: 重6.2kg / 耐荷重80kg / 最大の積載量
バスケット3kg・トレイ5kg
00110-000106

128 テイコブリトルホームF [幸和製作所]

コンパクトな前腕支持型歩行車です



WAW18●: 重7.8kg / 耐荷重75kg / 最大の積載量
バスケット3kg・トレイ2kg
00030-000187

特殊寝台・特殊寝台付属品

床ずれ防止用具

体位変換器

車いす・車いす付属品

スロープ

歩行器

歩行補助杖

手すり

移動用リフト

認知症老人徘徊感知器

自動排泄処理装置

特殊寝台・特殊寝台付属品

床ずれ防止用具

体位変換器

車いす・車いす付属品

スロープ

歩行器

歩行補助杖

手すり

移動用リフト

認知症老人徘徊感知器

自動排泄処理装置

129 シンフォニーSP / シンフォニーSPスリム [島製作所]

コンパクトでもゆったり座れる機能性充実な歩行車です



シンフォニーSP：座面高41cm / 重5.9kg / 耐荷重100kg / かごの最大積載量5kg
 シンフォニーSPスリム●(花柄紺・オレンジ)：座面高44cm / 重4.9kg / 耐荷重75kg / かごの最大積載量5kg
 00576-000014 / 00576-000039

131 テイコブリトルハイII [幸和製作所]

コンパクトでもゆったり座れる機能性充実な歩行車です



WAW15●(チェックブラック・ワインレッド)：座面高50cm / 重5.3kg / 耐荷重75kg / かごの最大積載量5kg
 00030-000173

130 テイコブリトルスリム [幸和製作所]

軽量で持ち運びやすく、扱いやすい歩行車です



WAW04●(ネイビー・ブラウン)：座面高48cm / 重4.5kg / 耐荷重75kg / かごの最大積載量4kg
 00030-000163

132 シンフォニーラクーン [島製作所]

軽量で持ち運びやすく、扱いやすい歩行車です



シンフォニーラクーン●：座面高43cm / 重7kg / 耐荷重75kg / バッグ積載量10kg
 00576-000040

133 ハッピーミニ / ハッピーミニトール [竹虎]

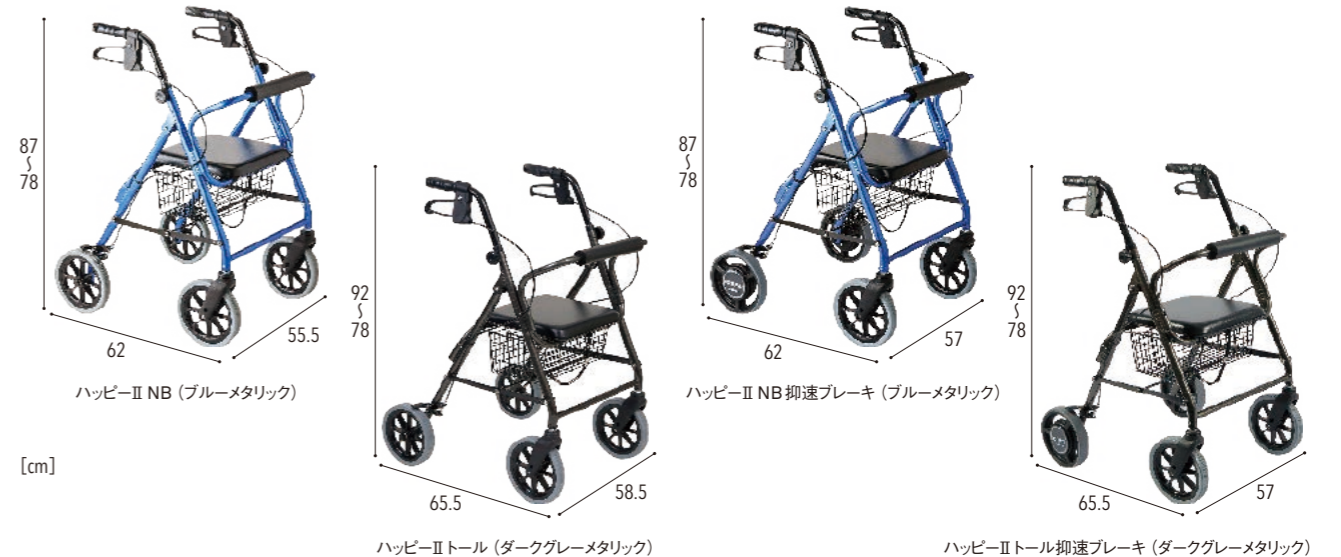
安全性と信頼性に定評がある軽量コンパクトな歩行車です



ハッピーミニ (パープルメタリック) 117003●：座面高43cm / 重6.5kg / 耐荷重80kg / かごの最大積載量5kg
 ハッピーミニトール (ダークグレーメタリック) 117071：座面高43cm / 重6.7kg / 耐荷重80kg / かごの最大積載量5kg
 ハッピーミニ抑速ブレーキ (パープルメタリック) 117079●：座面高45cm / 重8.4kg / 耐荷重80kg / かごの最大積載量5kg
 ハッピーミニトール抑速ブレーキ (ダークグレーメタリック) 117073●：座面高45cm / 重8.6kg / 耐荷重80kg / かごの最大積載量5kg
 00110-000103 / 00110-000128 / 00110-000129 / 00110-000132

134 ハッピーII NB 抑速ブレーキ / ハッピーIIトール抑速ブレーキ [竹虎]

シンプルで安全性に優れた歩行車です



ハッピーII NB (ブルーメタリック) 117005●：座面高50cm / 重7.7kg / 耐荷重100kg / かごの最大積載量5kg
 ハッピーIIトール (ダークグレーメタリック) 117070●：座面高50cm / 重8kg / 耐荷重100kg / かごの最大積載量5kg
 ハッピーII NB 抑速ブレーキ (ブルーメタリック) 117007●：座面高50cm / 重8.9kg / 耐荷重100kg / かごの最大積載量5kg
 ハッピーIIトール抑速ブレーキ (ダークグレーメタリック) 117072●：座面高50cm / 重9.2kg / 耐荷重100kg / かごの最大積載量5kg
 00110-000112 / 00110-000127 / 00110-000119 / 00110-000130

特殊寝台・付属品

床ずれ防止用具・体位変換器

車いす・付属品

スロープ

歩行器

歩行補助杖

手すり

移動用リフト

徘徊感知器

自動排泄処理装置

特殊寝台・付属品

床ずれ防止用具・体位変換器

車いす・付属品

スロープ

歩行器

歩行補助杖

手すり

移動用リフト

徘徊感知器

自動排泄処理装置

135 ジスタ

[幸和製作所]

安全性を追求した新しい歩行車です



WAW33●: 重5.9kg/
耐荷重80kg
00030-000241

137 スリムフィット

[ユ-バ産業]

ハンドル方向切替えもできるスタイリッシュな歩行車です



SL-0470: 重4kg/
耐荷重80kg
01096-000086

136 リトルターン

[アロン化成]

軽量で小回りの利く歩行車です



ハイタイプ/532-315: 重6.5kg/耐荷重100kg/かごの最大積載量6kg
トール103タイプ/532-327●: 重7.1kg/耐荷重100kg/かごの最大積載量6kg
抑速機能付/532-323●: 重8.5kg/耐荷重100kg/かごの最大積載量5kg
00221-000456/00221-000549/00221-000548

[ハイタイプ/トール103タイプ]

[抑速機能付]

138 セーフティーアームローレータ/セーフティーアームローレータキャリー

[イ-ストア]

便利なトレー付きの歩行車です



セーフティーアームローレータ/RSA-G: 重7.7kg/耐荷重100kg
セーフティーアームローレータキャリー(大型タイヤタイプ)/RSCA●: 重12kg/
耐荷重100kg/かごの最大積載量25kg
00465-000033/00465-000108

[セーフティーアームローレータ]

[セーフティーアームローレータキャリー]

139 ショッピングターン

[アロン化成]

買い物カゴを安定して置くことができます



532-325: 重6.1kg/耐荷重
100kg/かごの最大積載量6kg
※かごは付属ではありません
00221-000507

141 テイコプリトルワゴン/テイコプリトルワゴンミニ

[幸和製作所]

カゴがのせられるワゴンタイプの歩行車です



テイコプリトルワゴン(花柄)/WAW07●:
座面高48cm/重7kg/耐荷重75kg/かごの最大積載量8kg
テイコプリトルワゴンミニ(ワインレッド)/WAW21●:
重4.9kg/耐荷重75kg/かごの最大積載量6kg
00030-000171/00030-000190

[テイコプリトルワゴン]

[テイコプリトルワゴンミニ]

140 スムーディ(買物用)カウサポ

[パナソニックエイジフリー]

移動も買い物も「楽」な歩行車です



PN-L70101●: 重6.3kg/
耐荷重100kg/カゴの最大積
載量6kg
00980-000440

142 ラビット

[ウェルパートナーズ]

体を預けて使えるので、足の負担が軽減されます



WA-5●: 座面高46cm/重10kg/
耐荷重100kg/かごの最大積載量5kg
WA-2●: 座面高46cm/重
9.8kg/耐荷重100kg
WA-0●: 重7.1kg/耐荷重100kg
01009-000004/01009-000002
01009-000011

特殊寝台付
付属品

床ずれ防止用具
体位変換器

車いす付
付属品

スロープ

歩行器

歩行補助杖

手すり

移動用リフト

徘徊感知器

自動排泄
装置

特殊寝台付
付属品

床ずれ防止用具
体位変換器

車いす付
付属品

スロープ

歩行器

歩行補助杖

手すり

移動用リフト

徘徊感知器

自動排泄
装置

143 シトレア / シトレアワイド / シトレアR [幸和製作所]

前腕支持型の軽量歩行車です



シトレア / WAW23●: 座面高48cm / 重7.9kg / 耐荷重75kg
シトレアワイド / WAW27●: 座面高48cm / 重8.8kg / 耐荷重100kg
シトレアR / WAW25●: 座面高48cm / 重8.8kg / 耐荷重75kg
00030-000226 / 00030-000236 / 00030-000231

[シトレアワイド]	[シトレアR]

144 テイコプリトルF / テイコプリトルRF [幸和製作所]

2wayハンドルで好みに合わせて設定ができます



テイコプリトルF / WAW03●: 重7.7kg / 耐荷重75kg / かごの最大積載量5kg
テイコプリトルRF (抑速機能付) / WAW02●: 重9.7kg / 耐荷重75kg / かごの最大積載量5kg
00030-000159 / 00030-000158

[テイコプリトルF]	[テイコプリトルRF (抑速機能付)]

145 リトルターンZ / リトルターンZT [アロン化成]

前腕支持型の軽量歩行車です



リトルターンZ / 532308●: 座面高53.5cm / 重9.5kg / 耐荷重100kg
リトルターンZ (抑速機能付) / 532310●: 座面高53.5cm / 重11kg / 耐荷重100kg
リトルターンZT (トレイ付) / 532309●: 座面高53.5cm / 重10.5kg / 耐荷重100kg
リトルターンZT (トレイ・抑速機能付) / 532311●: 座面高53.5cm / 重12kg / 耐荷重100kg
00221-000624 / 00221-000626 / 00221-000625 / 00221-000627

[リトルターンZ]	[リトルターンZ (抑速機能付)]
[リトルターンZT (トレイ付)]	[リトルターンZT (トレイ・抑速機能付)]

146 RT. 2 [RT. ワークス]

前腕支持型の軽量歩行車です



RT. 2 (シャンパンゴールド) ●: 重9kg / 耐荷重100kg
01560-000003

147 テイコプリトルボンベ / テイコプリトルボンベF [幸和製作所]

酸素療法したまま外出ができます

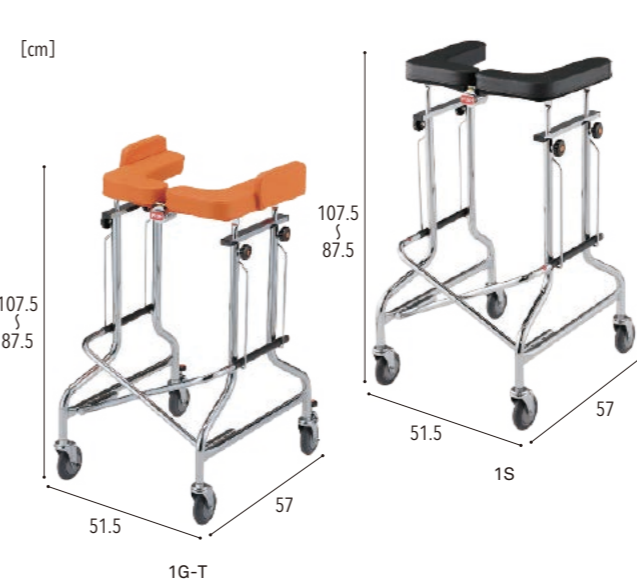


WAW06●: 重5.6kg / 耐荷重75kg / かごの最大積載量5kg
WAW17●: 重8.4kg / 耐荷重75kg / かごの最大積載量5kg
00030-000165 / 00030-000174

[テイコプリトルボンベ]	[テイコプリトルボンベF]

149 アルコー [星光医療器製作所]

コンパクトな折りたたみ歩行車



1G-T●: 重13.6kg / 耐荷重80kg 1S●: 重12.4kg / 耐荷重80kg
00125-000021 / 00125-000011

[1G-T]	[1S]

148 friend II / friend II plus [ウェルパートナーズ]

肘をついて上半身をあずけた姿勢で楽に走行できる軽量歩行車です



WF-2●: 重9.5kg / 耐荷重100kg WFP-2●: 重10.2kg / 耐荷重100kg
01009-000028 / 01009-000029

[friend II]	[friend II plus]

150 トレウォークスリム [日進医療器]

ストッパー付きの馬蹄型歩行車です



トレウォークスリム●: 重12.6kg / 耐荷重75kg
00175-000283

特殊寝台付属品

床ずれ防止用具
体位変換器

車いす付属品

スロープ

歩行器

歩行補助杖

手すり

移動用リフト

徘徊感知器

自動排泄処理装置

特殊寝台付属品

床ずれ防止用具
体位変換器

車いす付属品

スロープ

歩行器

歩行補助杖

手すり

移動用リフト

徘徊感知器

自動排泄処理装置