

移動用リフト

219 昇降座いす ライズターン

- 立ち上がりや移乗をサポートします

パラマウントベッド



KD-650 ●
TAIS 00170-000711
座面 高さ 16 ~ 59.5cm
重量 38.5kg
耐荷重 80kg

220 独立宣言リクライニング

- 昇降・ティルト・リクライニング機能を兼ね備えます

コムラ製作所



DSREC
TAIS 00088-000015
座面 幅 56 × 奥行 48 ×
高さ 16 ~ 57.5cm
リクライニング角度 105° ~ 135°
重量 45kg
耐荷重 100kg
※昇降スイッチ左右付替可能
(標準は右)

221 独立宣言暖らん

- 昇降・前後スライド・回転が特徴の座椅子です

コムラ製作所



DSDAR ● TAIS 00088-000021
座面 幅 42 × 奥行 38 × 高さ 16 ~ 57cm
リクライニング角度 95° ~ 120° (手動)
座面回転角度 左右各 90°
重量 58kg 耐荷重 80kg
※昇降スイッチ左右付替可能 (標準は右)

222 独立宣言ムーブ (床走行式移動用リフト)

- 床の立ち座りの補助から室内の移動まで 1 台で行えます

コムラ製作所



はさみ込み防止の安全装置

座シートの下に安全スイッチを装備。下降時に安全スイッチに触れると停止します。



DSMV ● TAIS 00088-000025
座面 幅 38 × 奥行 38 × 高さ 3 ~ 60.5cm
重量 39kg 耐荷重 100kg

223 独立宣言ローザワイドシート

- 座面が薄いので床面からの移乗も楽になります

コムラ製作所



高さ位置設定

座板高さは後方の最高位置調整スイッチにより調整することができます。



DSRS-W ● TAIS 00088-000023
座面 幅 55 × 奥行 38 × 高さ 1.5 ~ 61cm
重量 44kg 耐荷重 80kg
※昇降スイッチ左右付替可能 (標準は右)

224 独立宣言プリモ

- 最軽量タイプの昇降座椅子です

コムラ製作所



DSPR2 ● TAIS 00088-000016
座面 幅 44 × 奥行 39 × 高さ 13.5 ~ 52cm
重量 22kg 耐荷重 100kg
※昇降スイッチ左右付替可能 (標準は右)

225 電動起立補助座椅子 のぞみ II

- 「あとちょっと」をお手伝いします

馬場家具

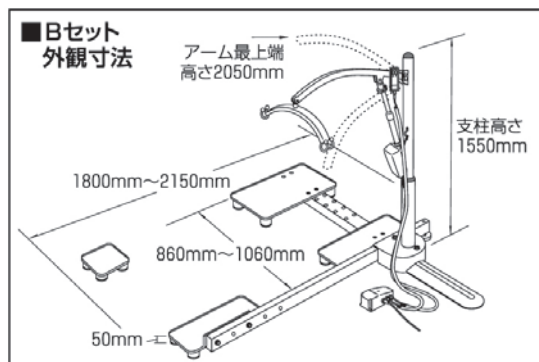


TAIS 01837-000001 ●
座面 高さ 21 ~ 58cm
重量 34kg 耐荷重 90kg

226 つるべー B セット

●アームが 360° 回転し広い範囲で使用できます

モーター



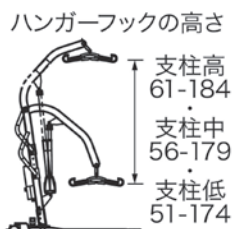
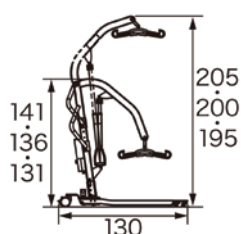
※組み合わせるベッドによっては、ベッド側にハイトスペーサーが必要になる場合があります。

TAIS 00229-000005 ●
幅 86 ~ 106 × 長さ 180 ~ 215 × 高さ 155cm
重量 56.4kg 耐荷重 100kg

227 床走行式電動介護リフト

●コードレスで使いやすい電動介護リフトです

パラマウントベッド



KQ-781 ● TAIS 00170-000695
幅 65 ~ 106 × 長さ 130 × 高さ 131 ~ 205cm
前キャスター 高さ 1.2cm
重量 38kg 耐荷重 205kg
※前脚高 6.6cm 低床ベッド対応
※楽匠 S・FeeZ との組み合わせでは、ハイトスペーサー (KQ-P90H) が必要です。

228 車いす用電動昇降機

● 電動の段差解消リフトです

いうら

直進乗り込みタイプ



L字乗り込みタイプ



直進乗り込みタイプ
UD-320CS ● TAIS 00084-000093
幅 93 × 長さ 145.5 × 高さ 111.5 ~ 172cm
テーブル内寸法 幅 68 × 長さ 114cm
昇降範囲 5.5 ~ 65cm
重量 75kg 耐荷重 150kg

L字乗り込みタイプ
UD-320CL ● TAIS 00084-000094
幅 129 × 長さ 126 × 高さ 111.5 ~ 172cm
テーブル内寸法 幅 73.5 × 長さ 114cm
昇降範囲 5.5 ~ 65cm
重量 79kg 耐荷重 150kg

設置条件

	①敷地幅	②段差	③間口	④壁からの出入口
直進乗り込みタイプ	2.2m 以上	65cm 以下	76cm (72cm) 以上	16.2cm 以上
L字乗り込みタイプ	1.3m 以上	65cm 以下	76cm (72cm) 以上	20cm 以上

敷地幅 (①) が 2.2m 以上であれば直進タイプ。
それ以下であればL字タイプがおすすめです。

229 バスラベンダー

● 安全な入浴をサポートします

西川



3082-60009 ●
TAIS 00109-000108
本体 幅 38 × 奥行 67 × 高さ 108cm
シート 幅 18.5kg
耐荷重 100kg

230 バスリフト

● 浴槽での立ち座りや出入りをサポートします

東陶機器



EWB101RR ● TAIS 00187-000111
本体 幅 64.5 ~ 76 × 奥行 57.5 × 高さ 15cm
シート 幅 36 × 奥行 32cm
重量 20kg 耐荷重 100kg